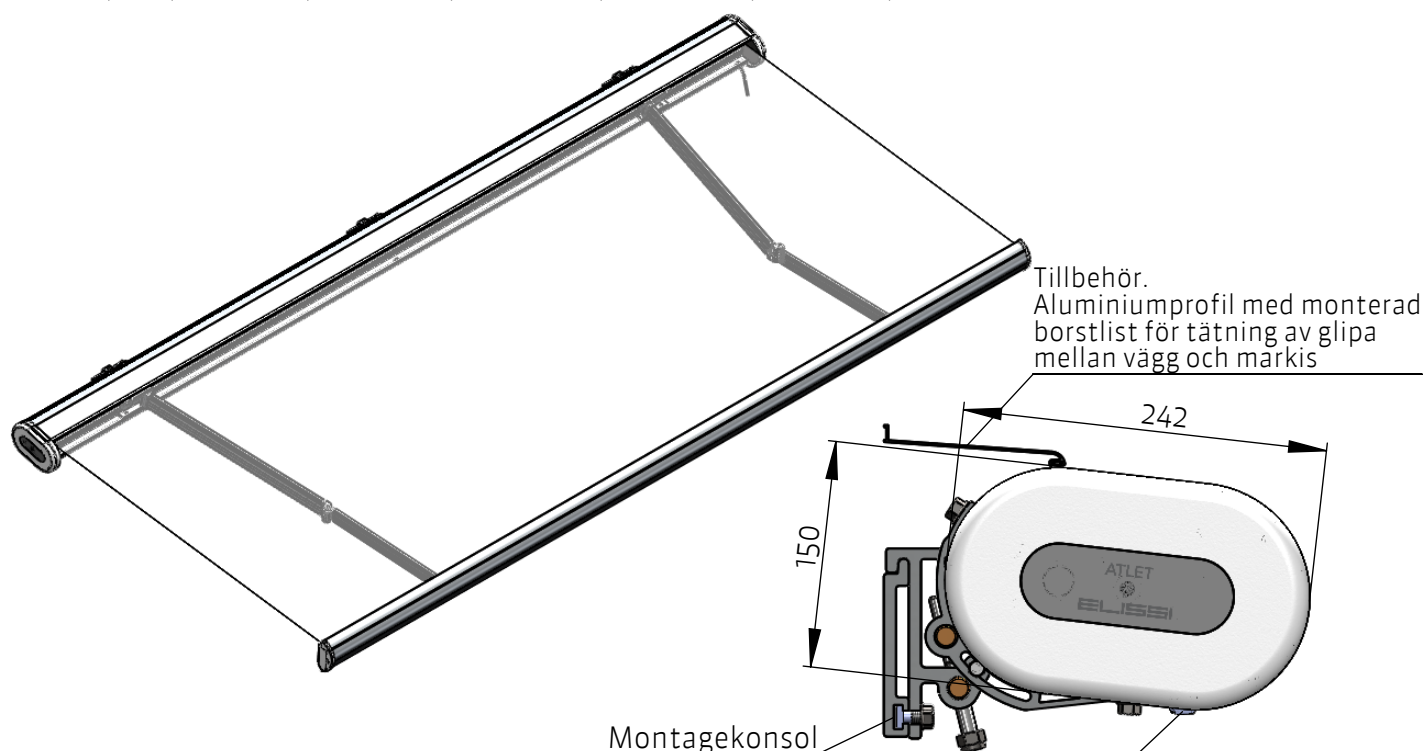


# Atlet Vikarmsmarkis i helkassett

NIMEX AB | BOX 94 | FABRIKSGATAN 1 | S-565 33 MULLSJÖ | TEL +46-392-387 00 | FAX +46-392-387 90 | INFO@NIMEX.SE | WWW.NIMEX.SE



## Teknisk information

Atlet Vikarmsmarkis är en helkassett. Samtliga rörliga delar såsom valsör, duk och armar är helt inbyggd i en strängpressad kassettprofil. Fjäderspända armar med samtliga detaljer i aluminium. Valsör 78 mm galvaniserad stål

## Profiler och färger

Profiler och beslag kan erhållas i grålackerad aluminium (RAL 7035), vitlackerat (Ral 9010) samt svartlackerat (RAL 9005) Mot tillägg kan samtliga profiler och beslag lackeras enligt kundens önskemål.

## Reglage

Reglage endast med motor.

Justering av utfallsvinkel sker med kulmutter som är monterad på dubbelgångad axel. Justering kan ske med spärrskaft och hylsa. Armarna justeras växelvis med max förändring 3 varv per arm.

## Mått

Maxbredd 6000 mm, max utfall 3500 mm.

Utfall kan erhållas i 1750, 2100, 2600, 3000, eller 3500 mm

## Väv

Väv av 100% akryl.

Vävbredd = Totalbredd - 110 mm.

## Montering,

Konsol monteras i vägg.

Viktigt är att infästning sker i bakomliggande regel.

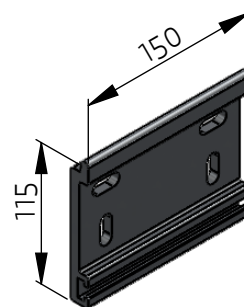
Konsolfästet på markisen måste alltid sitta rakt bakom arminfästning.

Markisen placeras i beslagets urtag och låses med T-skruv och mutter.

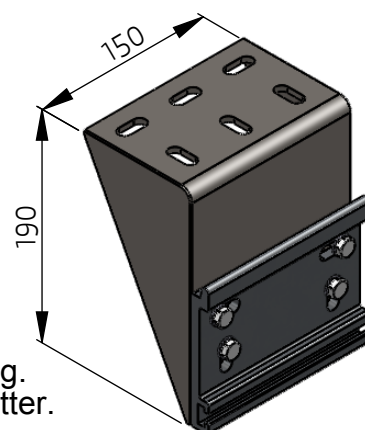
Utfallsvinkel justeras med justerskruv.

Tillbehör  
Aluminiumlist med  
Led-belysning

Atlet väggkonsol



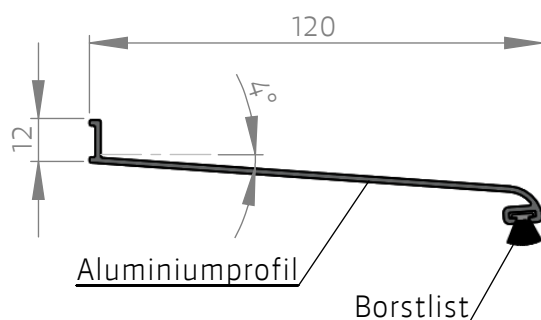
Atlet takkonsol



## Atlet tillbehör

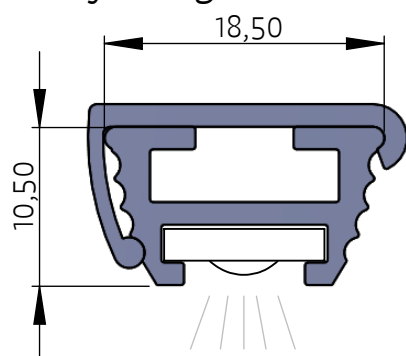
NIMEX AB | BOX 94 | FABRIKSGATAN 1 | S-565 33 MULLSJÖ | TEL +46-392-387 00 | FAX +46-392-387 90 | INFO@NIMEX.SE | WWW.NIMEX.SE

### Täckplåt i aluminium



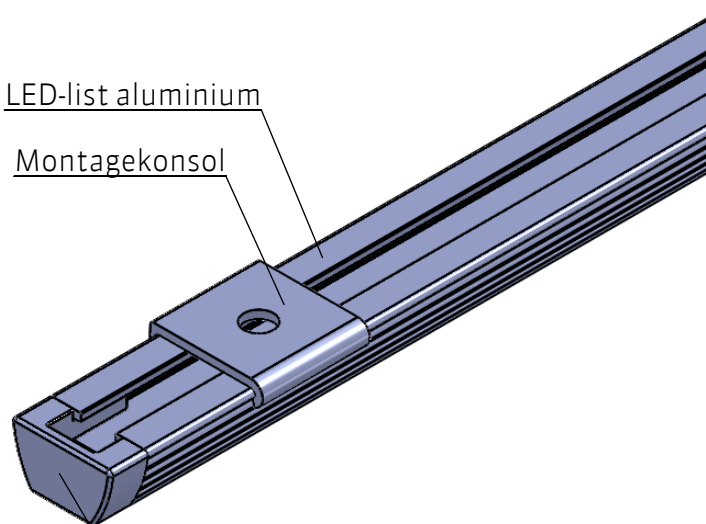
Täckplåt i aluminium vars funktion är att täcka den springa som blir mellan vägg och markis. Täckplåten skruvas i vägg

### Belysningslist



LED-list aluminium

Montagekonsol



Ändskydd

Konsol för belysningslist monteras på underkant markiskassett. Belysningslist snäppes fast i konsol och kan sedan justeras i 0-20° vinkel

Ledlist kan erhållas i effekt 5W alternativt 15W per meter. 5W listen drivs med 12 V transformator och 15W listen med 24V transformator

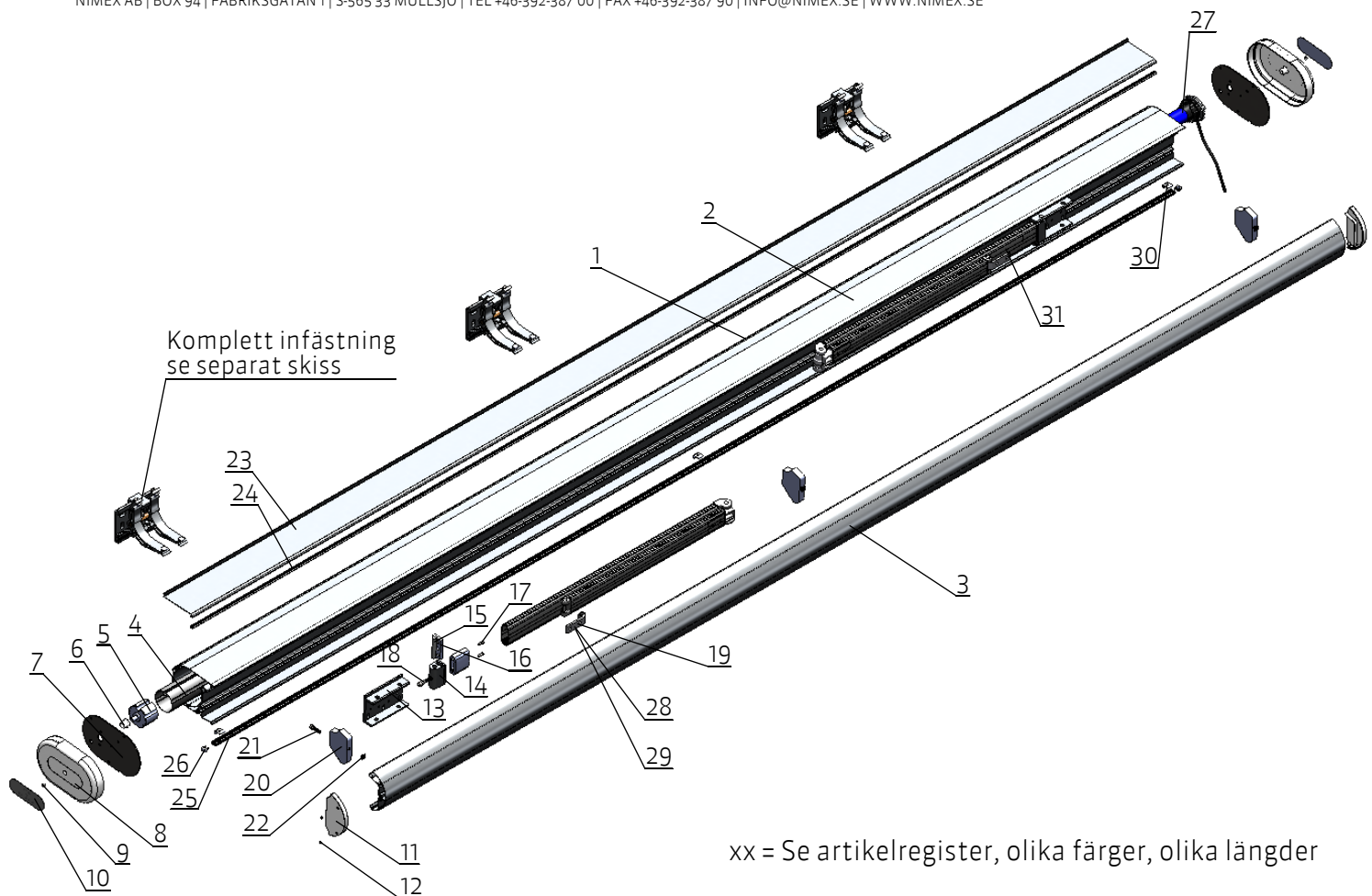
5W och 15W listen kan styras med traditionell strömbrytare alternativt tändas och släckas med fjärrkontroll.

Vid motoriserad markis med fjärrkontroll kan samma flerkanalssändare användas till att tända och släcka belysningen. En kanal för markisen och en kanal för belysningen.

Dessutom finns belysningslist med flerfärgsfunktion, RGB-list, där flera färger kan växlas med fjärrkontroll. Denna list drivs med 24V transformator

# Atlet, sprängskiss

NIMEX AB | BOX 94 | FABRIKSGATAN 1 | S-565 33 MULLSJÖ | TEL +46-392-387 00 | FAX +46-392-387 90 | INFO@NIMEX.SE | WWW.NIMEX.SE



xx = Se artikelregister, olika färger, olika längder

Nr	Art.nr	Benämning	Ant				
1	9400xx	Kassett Atlet	1	16	944030-10	Stålplatta	2
2	9410xx	Kassettlock Atlet	1	17	360003-12	Skruv M6S M8x75 A2	4
3	9420xx	Frontprofil Atlet	1	18	360005-17	Skruv MC6S M8x160 A2	2
4	416151 t 71	Valsrör 78 mm	1	19	943020-xx	Frontfäste	2
5	409100	Rörbusning 78 mm	1	20	944080-10	Stoppkloss POM	3
6	438840	Plastlagring rörb	1	21	360000-47	Skruv MC6S M8x30 A2	3
7	944000-10	Stålgavel Atlet	2	22	360005-16	Fyrkantmutter M8 A2	3
8	944050-xx	Plastgavel kassett Atlet	2	23	9390xx	Täcklock (Tillbehör)	1
9	360005-15	Skruv MC6S M6x16 A2	2	24	933150	Borstlist (Tillbehör)	1
10	944085-10	Dekal Elissi	2	25	9380xx	Led-list (Tillbehör)	1
11	944060-xx	Plastgavel frontprofil	2	26	944070-x	Plastgavel till Led-list (Tillbehör)	2
12	(360013)	Skruv 3,5 x 9,5	4	27		Motor	1
13	943000-xx	Armhållare	2	28	360039	T-skruv M8	4
14	943010-xx	Axelled arm	2	29	360014	Flänsmutter M8	4
15	478035-00	Lagertapp 81 mm	2	30	937060-xx	Hållare led-list	3
				31		Vikarm komplett	2

# Måttabell

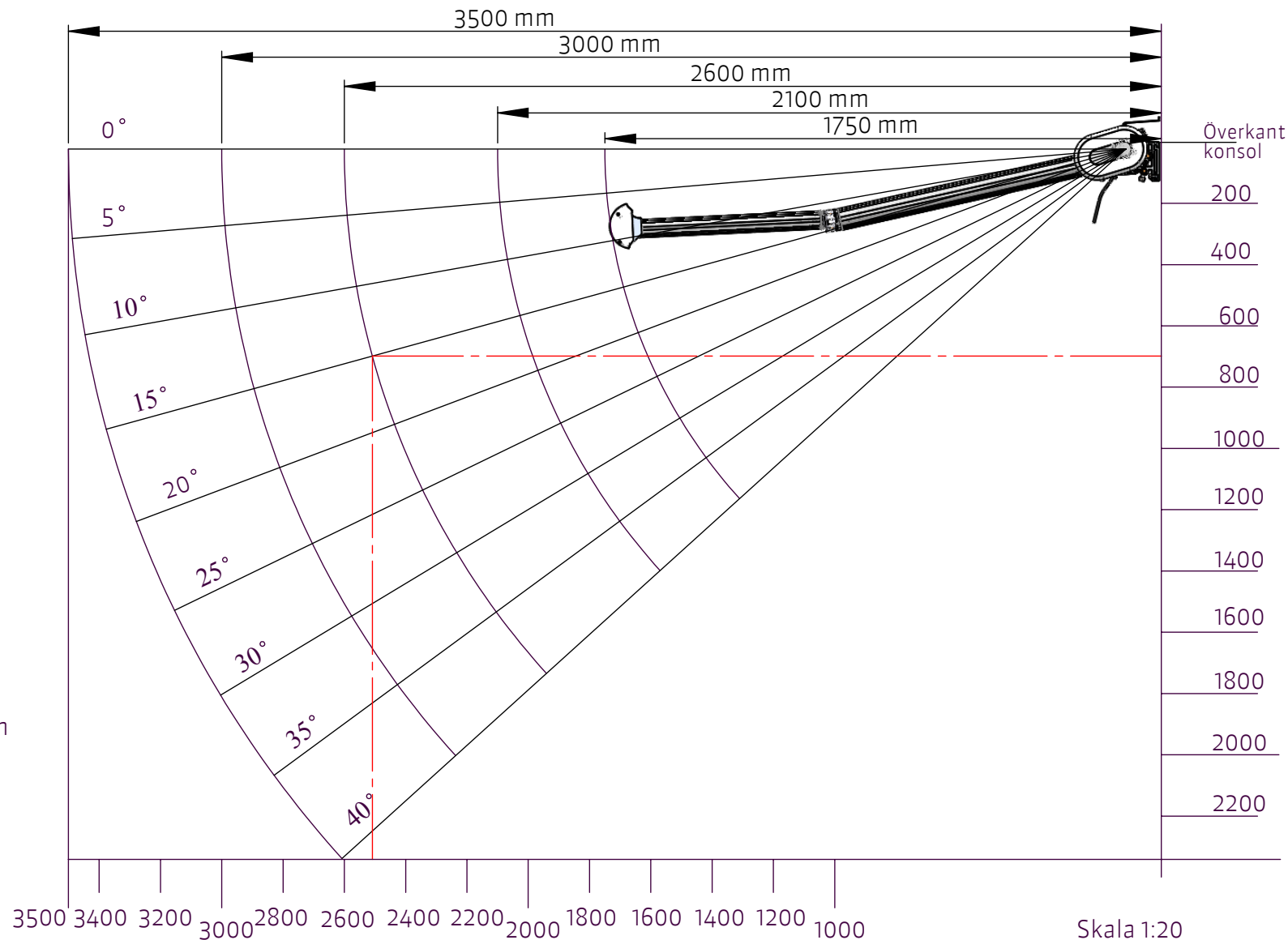
NIMEX AB | BOX 94 | FABRIKSGATAN 1 | S-565 33 MULLSJÖ | TEL +46-392-387 00 | FAX +46-392-387 90 | INFO@NIMEX.SE | WWW.NIMEX.SE

## Måttabell för Atlet

Mått skall användas som vägledning och cirkamått. Samtliga mått i mm

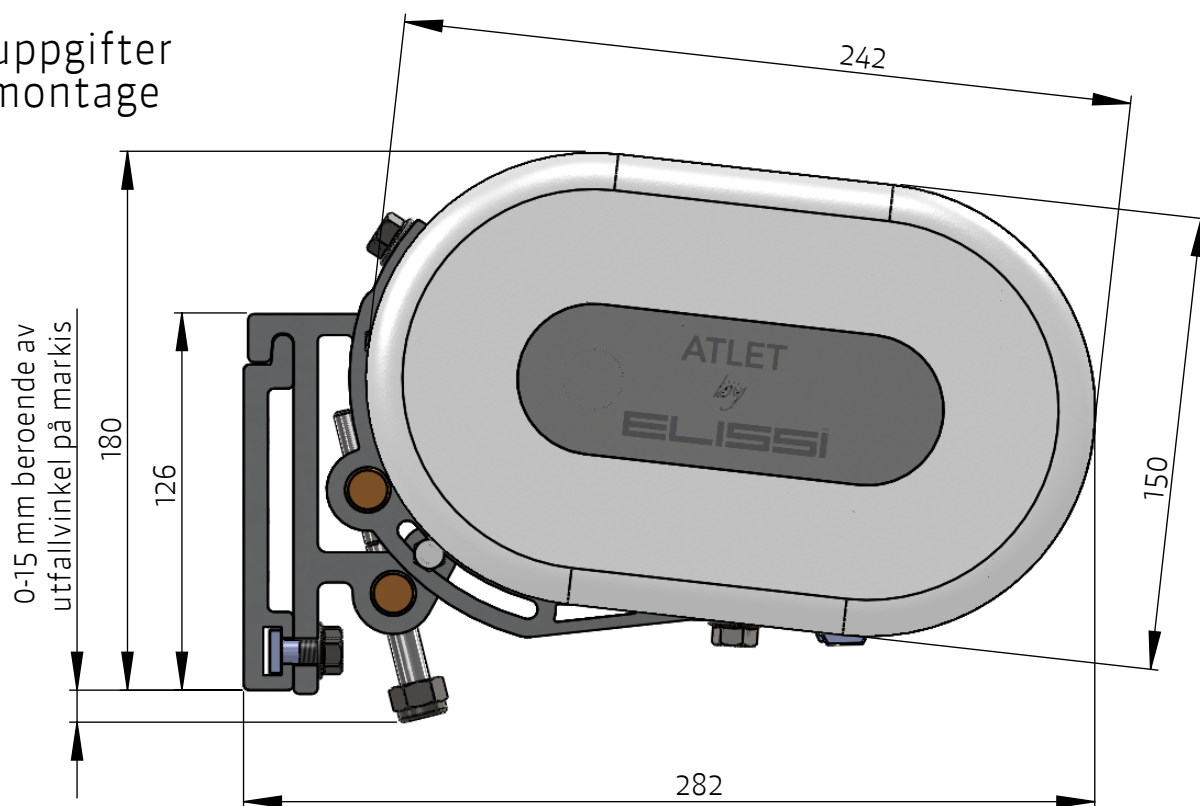
Exempel.  
Markis med utfall 2600 mm.  
Önskad lutningsvinkel 15°.  
Kund önskar 2 m från golv till frontprofil i helt utfällt läge.

Vid montage måste markisen höjas upp efter väggen 2000+ ca 700 =2700 mm. Detta till överkant konsoll. Det raka utfallet blir ca 2500 mm



# Atlet Vikarmsmarkis i kassett

Måttuppgifter  
Väggmontage



Måttuppgifter  
Takmontage

