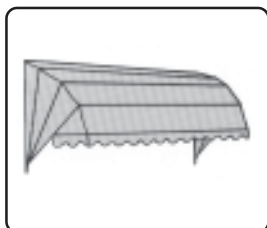
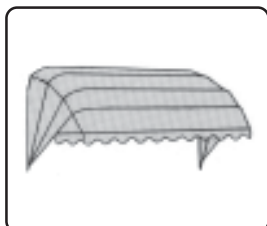


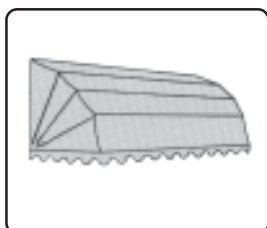
# Decora korgmarkis



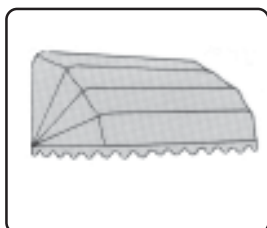
**Decora 101**  
Standardmodell i trappat utförande. Hörn "raka" med radie 25 mm. Profiler kan även bockas för att passa fönster med rundad överbåge.  
Väv 100% acryl eller PVC.  
Se teknisk information för mer detaljerad information.



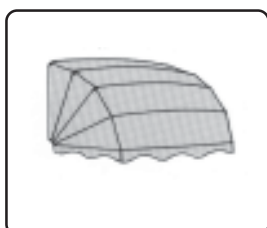
**Decora 102**  
Standardmodell i trappat utförande. Hörn "runda" med radie 250 mm. Profiler kan även bockas för att passa fönster med rundad överbåge. Väv 100% acryl eller PVC. Se teknisk information för mer detaljerad information.



**Decora 201**  
Standardmodell i rakt utförande. Hörn "raka" med radie 25 mm.  
Väv 100% acryl eller PVC.  
Måttuppgifter se teknisk information.



**Decora 202**  
Standardmodell i rakt utförande. Hörn "runda" med radie 250 mm. Denna modell är mest lämpad att forma efter t.ex fönster med rundad översida. Se modell 203 och 204. Väv 100% acryl eller PVC. Måttuppgifter se teknisk information.

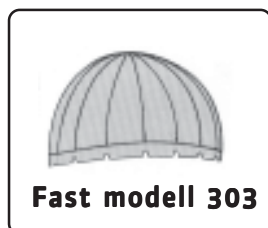
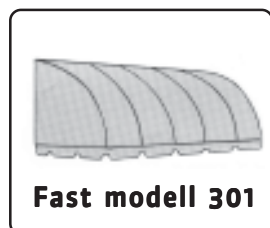
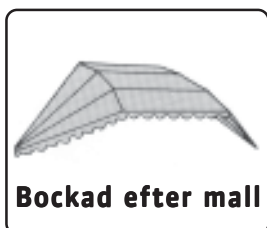


**Decora 203**  
Denna modell har som utgångspunkt typ 202. Översidan på markisen bockas (formas) exakt efter fönstrets rundning. För tillverkning behövs exakt ritning alternativt mall i naturlig storlek. Väv 100% acryl eller PVC. Måttuppgifter se teknisk information.



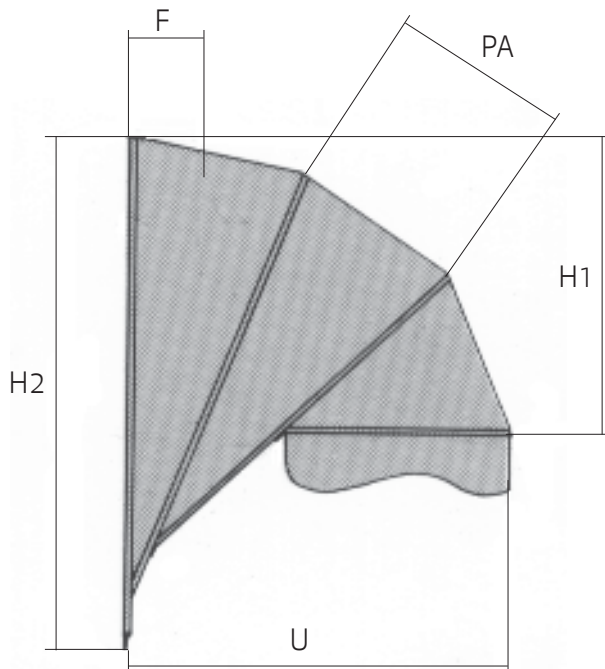
**Decora 204**  
Denna modell är lika 203 men med rundningen hela vägen till en halvcirkel. Tillverkas enligt mall eller ritning

**Samtliga modeller kan formas efter fönsterform. Decora kan även utformas som fasta markiser med stående profiler i olika utföranden, se ex. 301 och 303. Decora kan även tillverkas som baldakin enl. fig nedan.**



# Decora Måttinformation

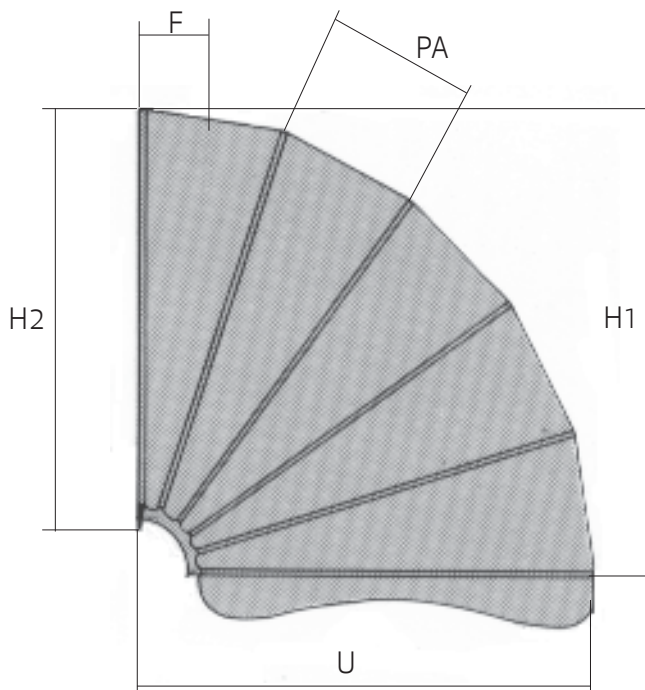
## Modell 100



U	500	600	700	800	900	1000	1100	1200
H1	284	362	442	526	613	700	741	845
H2	800	900	1000	1100	1200	1300	1500	1600
A	4	4	4	4	4	4	5	5
PA	205	251	297	344	392	440	360	399
F	135	135	135	135	135	135	174	174

U = Utfall  
 H1 = Täckande höjd i utfällt läge  
 H2 = Totalhöjd efter vägg  
 A = Antal bågar (A-1=antal fält)  
 PA = Profilavstånd ( fältets bredd)  
 F = Markisens byggmått i infällt läge

## Modell 200



U	500	600	700	800	900	1000	1100	1200
H1	500	600	700	800	900	1000	1100	1200
H2	465	565	665	765	865	940	1040	1140
A	4	4	4	4	4	5	5	5
PA	254	305	357	406	460	386	425	464
F	124	124	124	124	124	159	159	159

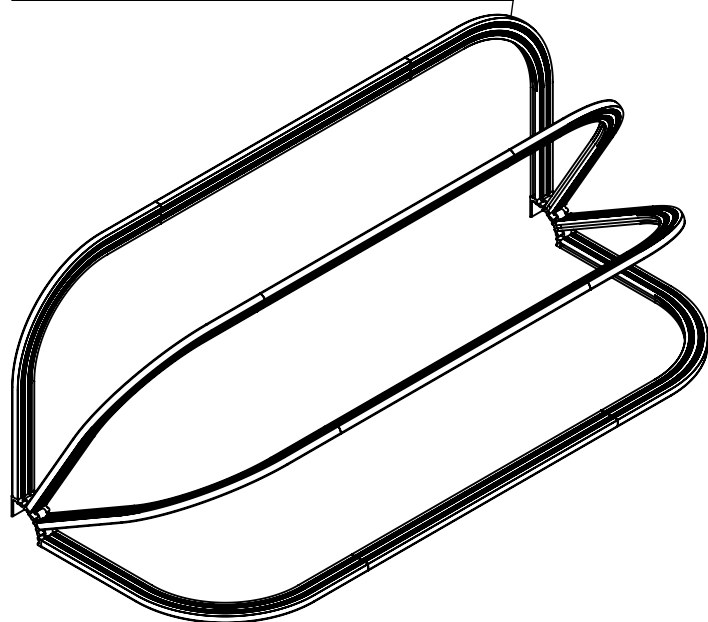
U = Utfall  
 H1 = Täckande höjd i utfällt läge  
 H2 = Totalhöjd efter vägg  
 A = Antal bågar (A-1=antal fält)  
 PA = Profilavstånd ( fältets bredd)  
 F = Markisens byggmått i infällt läge

# Decora korgmarkis

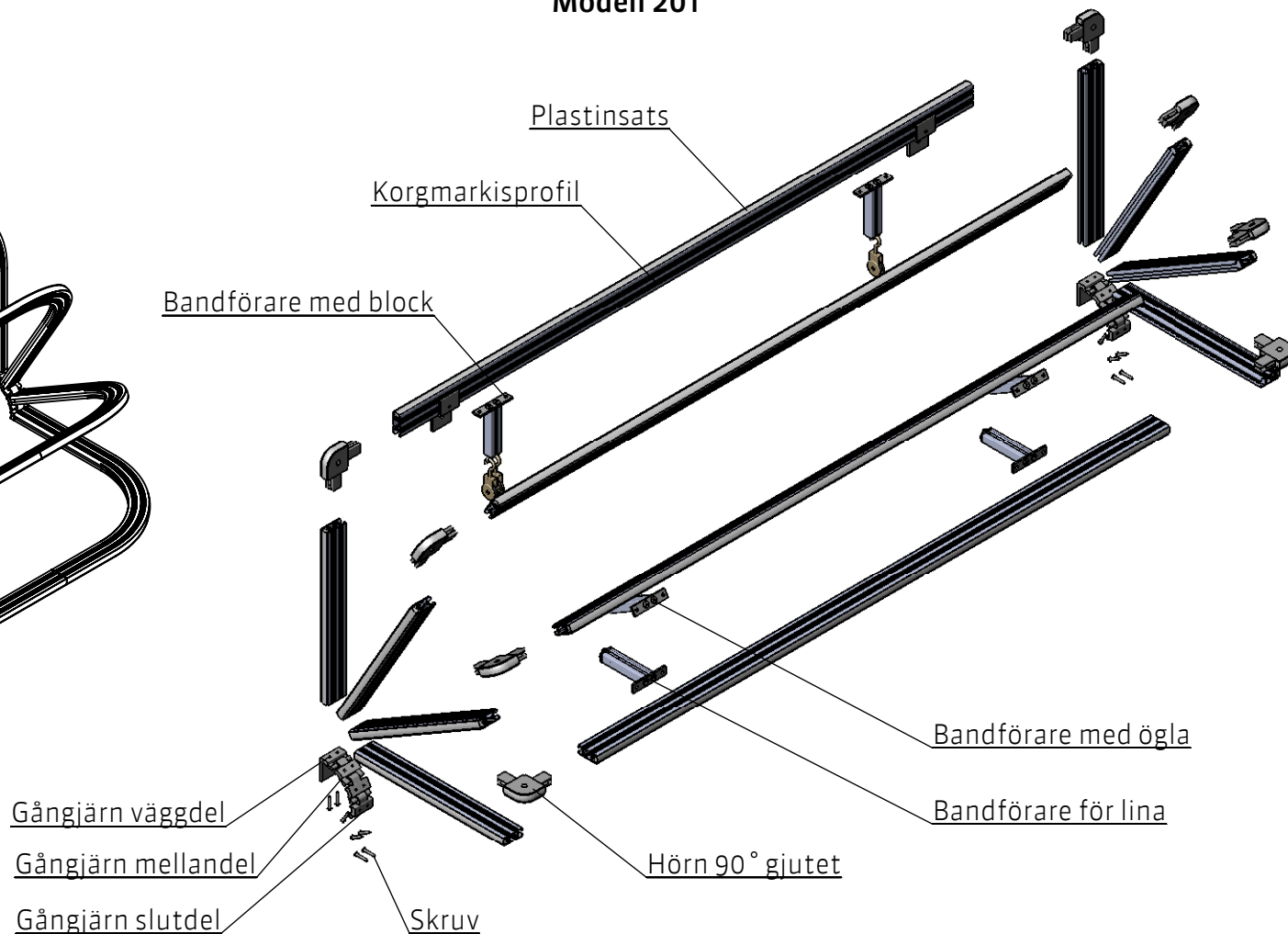
NIMEX AB | BOX 94 | FABRIKSGATAN 1 | S-565 33 MULLSJÖ | TEL +46-392-387 00 | FAX +46-392-387 90 | INFO@NIMEX.SE | WWW.NIMEX.SE

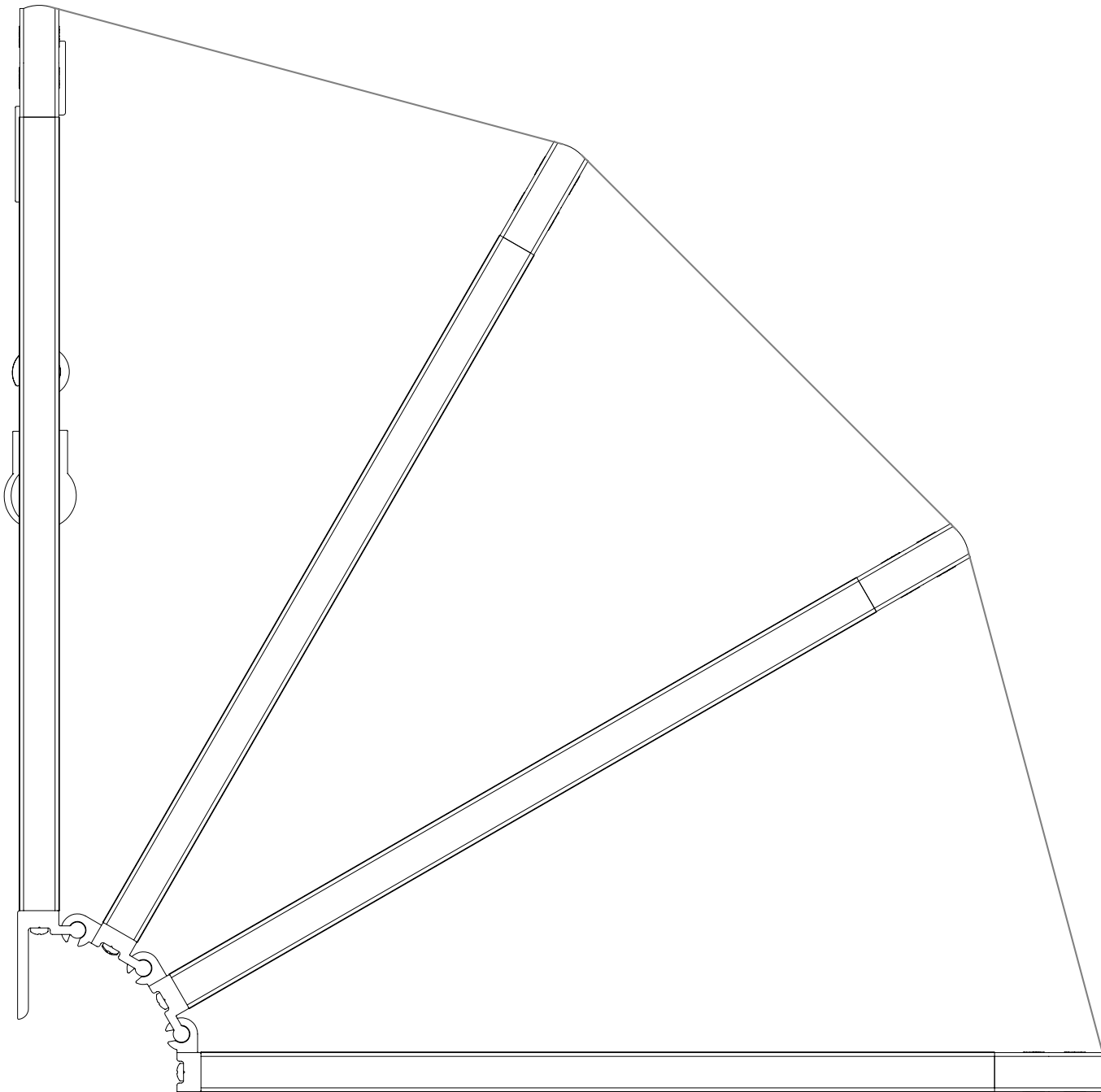
## Modell 202

Bockad utfallsarm med radie 250 mm  
och inbyggd skarvdel  
Standard utfall 600-1500 mm



## Modell 201





DATUM  
2008-10-27

AR600  
KORGMARKIS

SKALA  
1:2 (A3)

NUMMER | BET  
AR201:01



©Denna ritning är vår egendom och får inte kopieras eller användas i konkurrerande syfte.