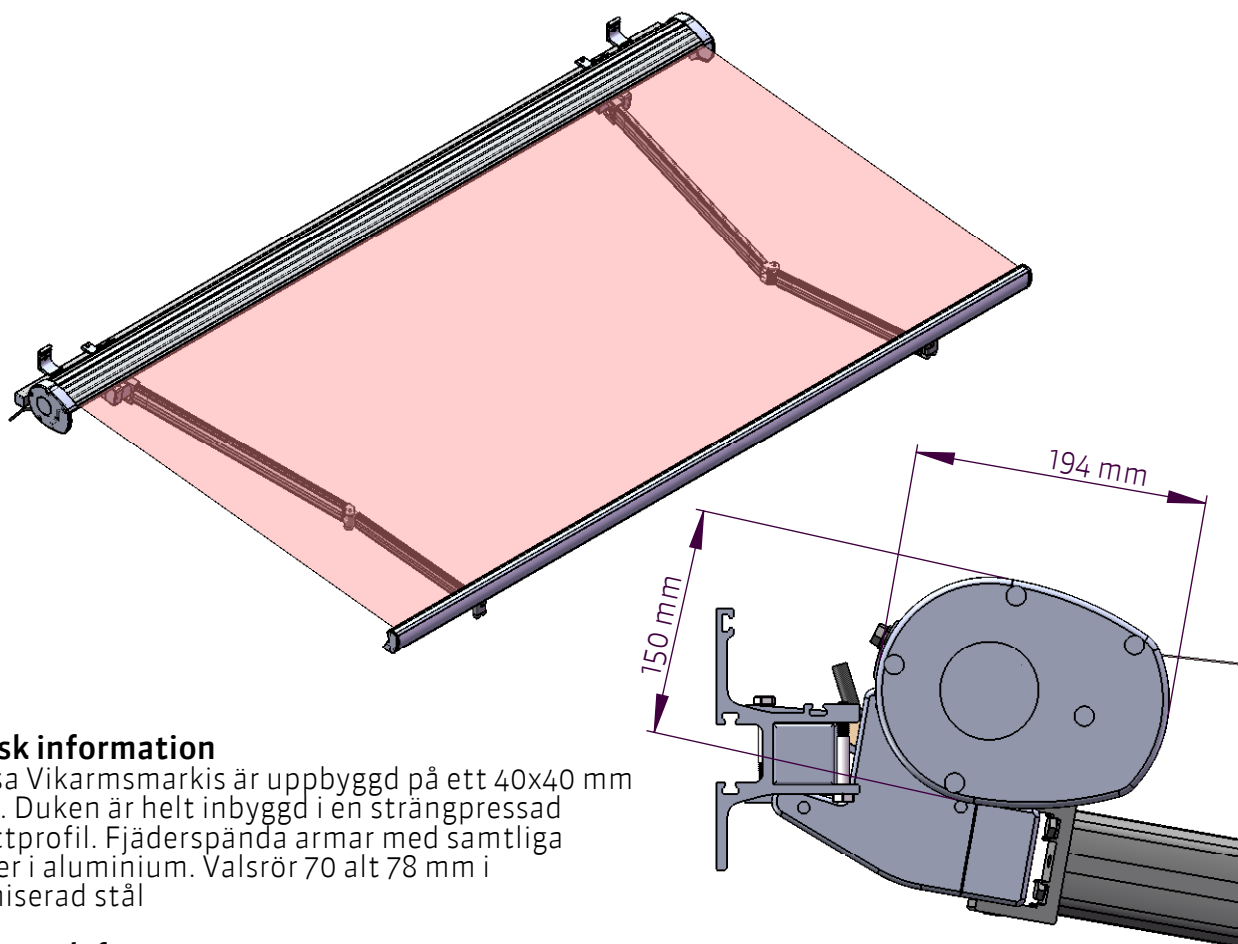


Benissa Vikarmsmarkis i kassett

NIMEX AB | BOX 94 | FABRIKSGATAN 1 | S-565 33 MULLSJÖ | TEL +46-392-387 00 | FAX +46-392-387 90 | INFO@NIMEX.SE | WWW.NIMEX.SE



Teknisk information

Benissa Vikarmsmarkis är uppbyggd på ett 40x40 mm bärrör. Duken är helt inbyggd i en strängpressad kassettprofil. Fjäderspända armar med samtliga detaljer i aluminium. Valsrör 70 alt 78 mm i galvaniserad stål

Profiler och färger

Profiler och beslag kan erhållas i grålackerad aluminium (RAL 7035) alternativt vitlackerat (Ral 9010)
Mot tillägg kan samtliga profiler och beslag lackeras enligt kundens önskemål.

Reglage

Reglage i första med motor. Alternativt kan Benissa erhållas med vevreglage (markisbredd max 6m vid vevreglage).
Justering av armvinkel sker med kulmutter som är monterad på dubbelgångad axel. Justering kan ske med spärrskaft och hylsa. Armarna justeras växelvis med max förändring 3 varv per arm.

Mått

Maxbredd 6000 mm, max utfall 3650 mm.
Utfall kan erhållas i 1750, 2100, 2600, 3100, eller 3650 mm

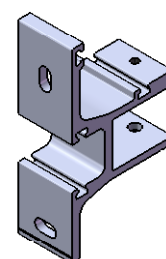
Väv

Väv av 100% akryl.
Vävbredd = Totalbredd - 110 mm.

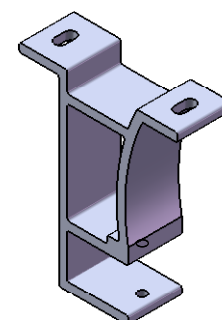
Montering,

Beslag monteras i vägg alternativt i tak/takstol.
Markisen placeras i beslagets urtag och låses med skruv.
Markisen får ej vevas ut utan att låsskruven är monterad och dragen. Utfallsvinkel justeras med justerskruv.

Benissa Sidovy



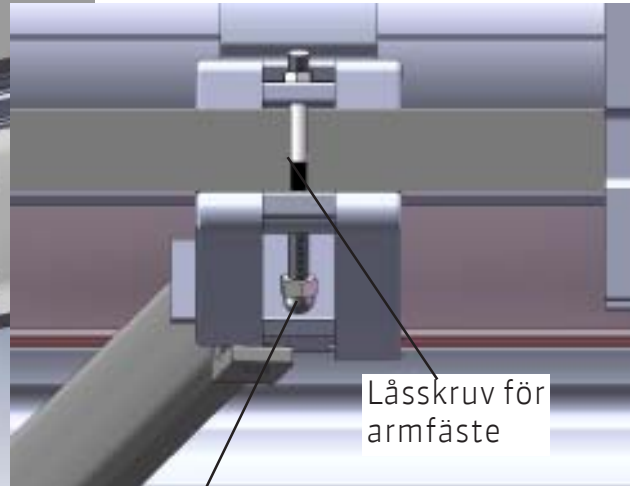
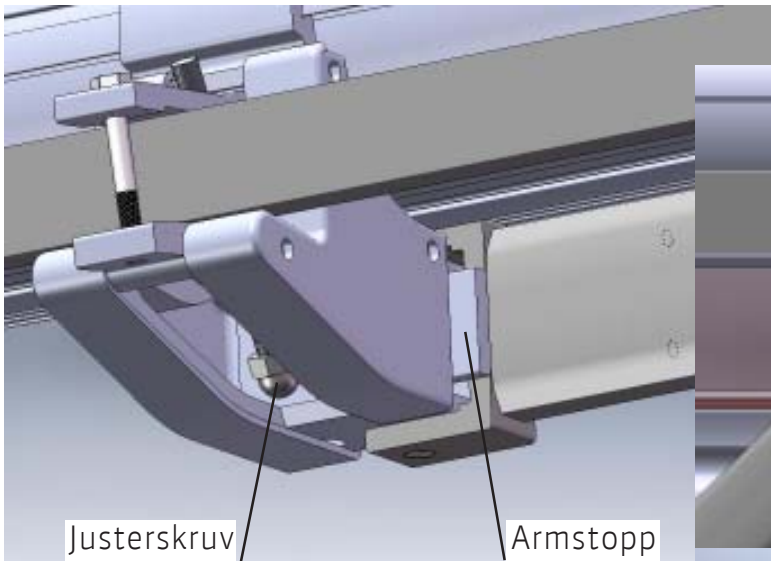
Montagekonsol för vägg



Montagekonsol för tak

Benissa Vikarmsmarkis

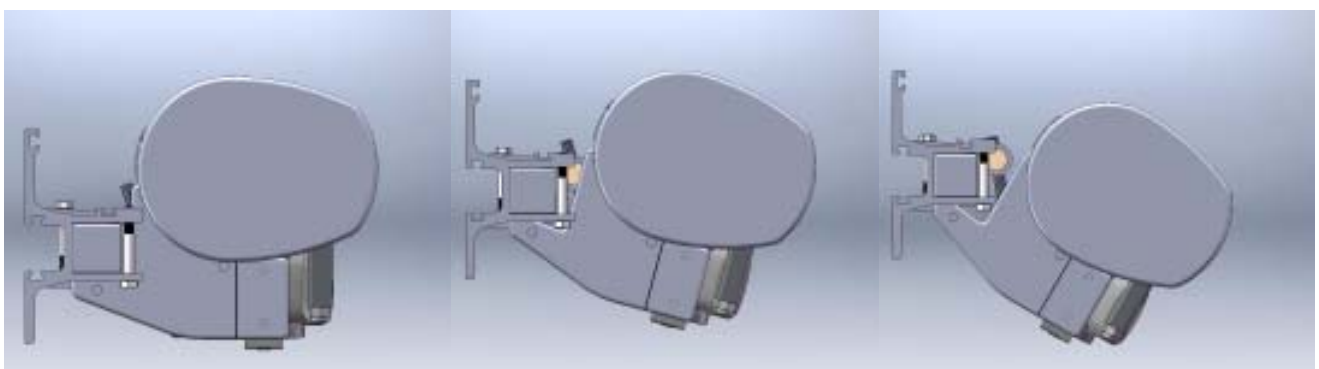
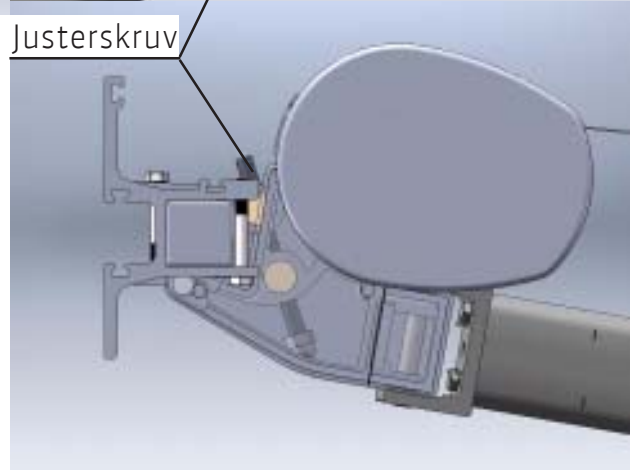
NIMEX AB | BOX 94 | FABRIKSGATAN 1 | S-565 33 MULLSJÖ | TEL +46-392-387 00 | FAX +46-392-387 90 | INFO@NIMEX.SE | WWW.NIMEX.SE



Benissa vikarmsmarkis har ett inbyggt stopp för armen i infällt läge. Detta innebär att armen alltid kommer att stå i ett perfekt läge då markisen befinner sig i infällt läge.

Justerskruv enligt figur användes för att ställa in önskad lutningsvinkel på markisen i utfällt läge. Justerskruven skruvas max 3 varv växelvis mellan höger och vänster arm. Lutningsvinkel från -5 grader till max 35 grader.

Justering kan ske med hylsa och spärrskaft.

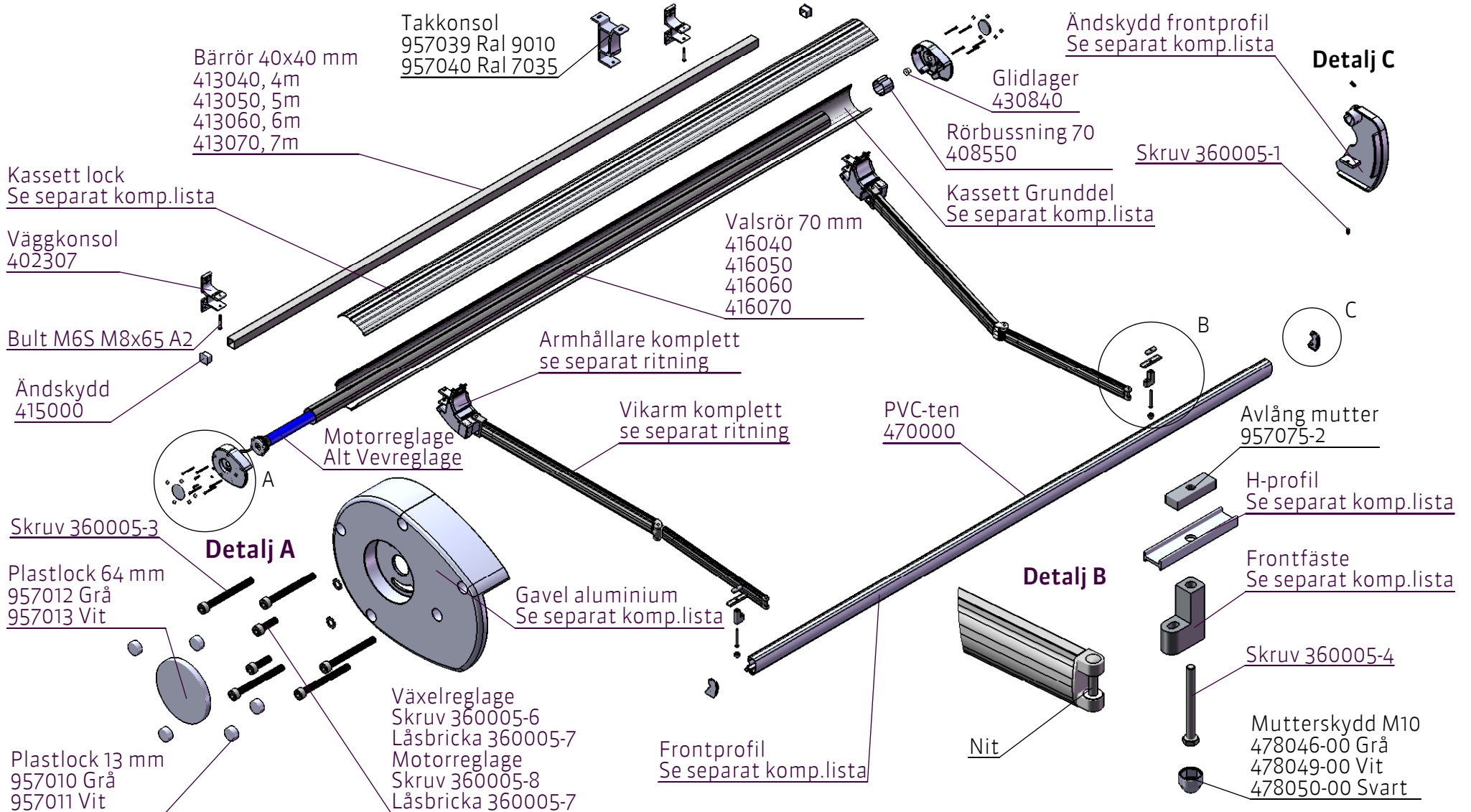


Benissa 0 gr lutningsvinkel Benissa 15 gr lutningsvinkel Benissa 30 gr lutningsvinkel

Justering av lutningsvinkel utföres med justerskruv enligt ovan. Arm och kassett är ihopbyggda till enhet vilket innebär att det inte behövs separat inställning av kassett och arm.

Benissa Vikarmsmarkis i kassett

NIMEX AB | BOX 94 | FABRIKSGATAN 1 | S-565 33 MULLSJÖ | TEL +46-392-387 00 | FAX +46-392-387 90 | INFO@NIMEX.SE | WWW.NIMEX.SE



Måttabell

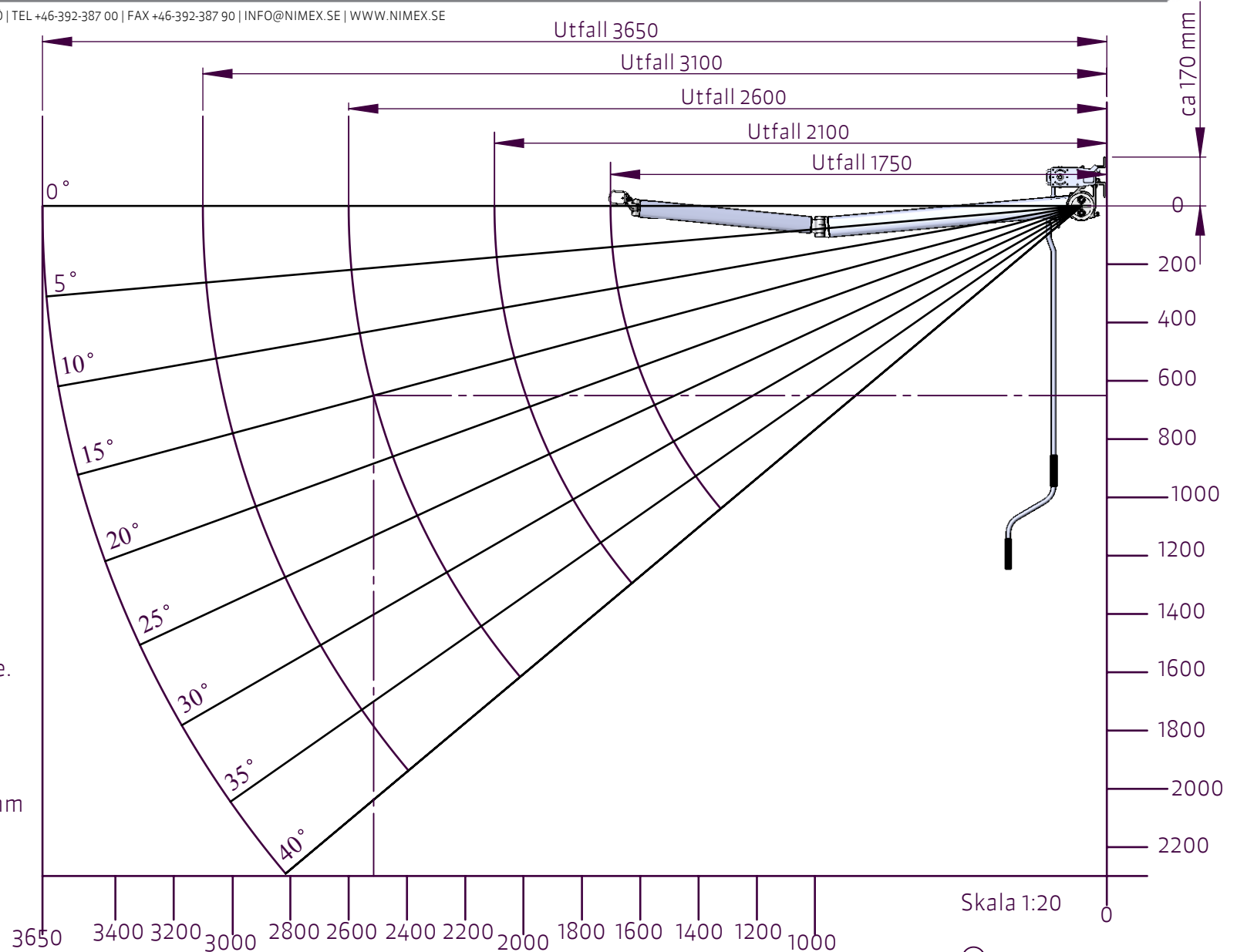
NIMEX AB | BOX 94 | FABRIKSGATAN 1 | S-565 33 MULLSJÖ | TEL +46-392-387 00 | FAX +46-392-387 90 | INFO@NIMEX.SE | WWW.NIMEX.SE

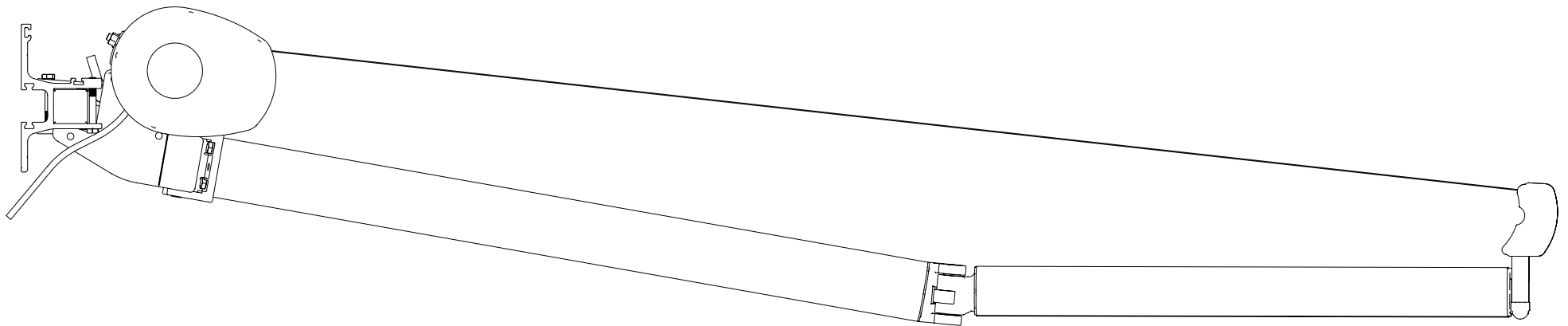
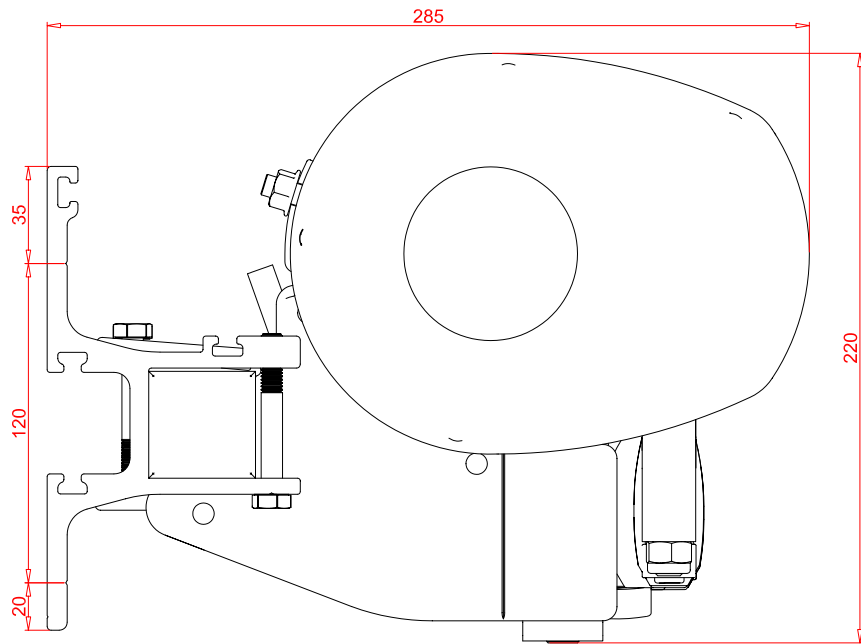
Måttabell för Benissa Altea, Elegant, Symphony, Elegant HS,

Mått skall användas som vägledning och cirka mått då det skiljer något mellan de olika markismodellerna. Samtliga mått i mm

Exempel.
Markis med utfall 2600 mm.
Önskad lutningsvinkel 15°
Kund önskar 2 m från golv till frontprofil i helt utfällt läge.

Vid montage måste markisen höjas upp efter väggen
 $2000 + 650 + 170 = 2820$ mm.
Detta till överkant konsoll.
Det raka utfallet blir ca 2500 mm





SKALA 1:5

DATUM
2008-10-27

BENISSA
VIKARSMARKIS
I KASSETT

SKALA
1:2, 1:5 (A3)

NUMMER | BET
BENISSA:01



©Denna ritning är vår egendom och får inte kopieras eller användas i konkurrerande syfte.