

Motorisering Roller

Motorer



Artikel nr 8419

Motor Sonesse med inbyggd radiomottagning RTS. Denna kan styras av samtliga Somfy fjärrkontroller. Drivspänning via transformator med 24V



Artikel nr 8408

Motor LT28 är avsedd för kabelbunden styrning via transformator och strömställare. Strömställare anpassad för 24V som polvänder. Drivspänning via transformator med 24V



Artikel nr 8420

Batterimotor med inbyggd radiostyrning RTS. Denna kan styras med samtliga Somfy fjärrkontroller. Drivspänning 12V via batteristav. Batteristav med 8 st standard AA batterier. En batteristav per motor

Transformatorer



Artikel nr 8411

Plug-in transformator 24V till en eller flera 24V motorer. Se tabell nedan



Artikel nr 8412

Transformator Power 2,5 DC till en eller flera 24V motorer. Se tabell nedan

Transformatorer med inbyggd styrning



Artikel nr 8409

Strömställare Inis DC med inbyggd transformator 24V till en kabelbunden LT28. Se tabell nedan



Artikel nr 8415

Transformator Power 2,5 DC RTS med inbyggd radiofunktion. Kan styras med samtliga Somfy fjärrkontroller. Endast till kabelbunden LT28. Se tabell nedan

Övrigt



Artikel nr 8410

Strömställare till 24V motorer. Centralis DC IB



Artikel nr 8413

Radiomottagare. För radiostyrning av LT28. 24V matning via transformator. Denna kan styras med samtliga Somfy fjärrkontroller

Teknisk information motorer

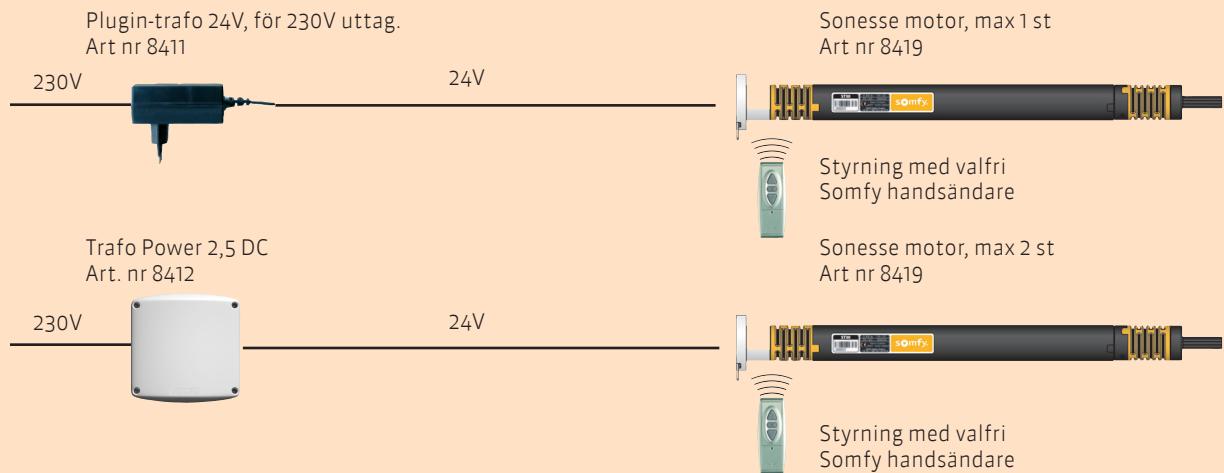
	Sonesse	LT 28	Batteri-motor
Vridmoment	2 Nm	0,7 Nm	1,13 Nm
Varvtal	28 rpm	27 rpm	27 rpm
Strömförbr.	0,75 A	0,38 A	1,0 A
Spänning	24 V	24 V	12 V
Ljudnivå	44 dBA		
Skyddsklass	IP 31	IP 44	
Kabel	2x0,25	2x0,25	

	Valsrör	Min bredd	Max bredd
Sonesse RTS	36 mm stål	470 mm	3000 mm
Motor LT 28	28/36 mm stål	350 mm	3000 mm
Batterimotor	38 mm alum.	330 mm	3000 mm

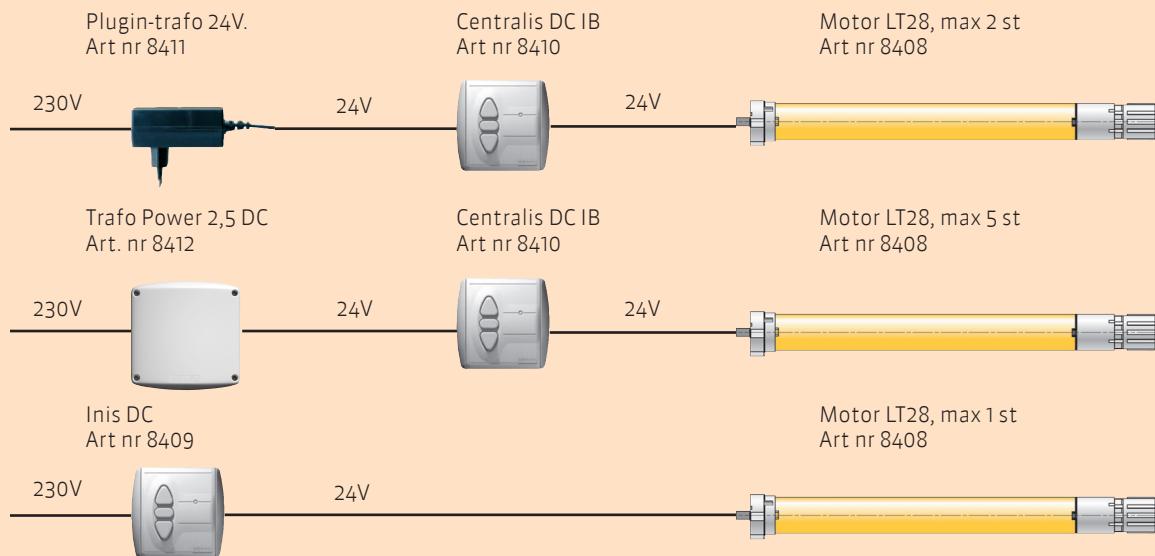
Tranformatorer	Art.nr	Max antal motorer/trafo	
		LT 28	Sonesse RTS
Plug-in trafo	8411	2 st	1 st
Power 2,5 DC	8412	5 st	2 st
Inis DC	8409	1 st	Ej möjlig
Power 2,5 DC RTS	8415	5 st	Ej möjlig

Exempel motorisering Roller

Styrning med Sonesse motor



Styrning med motor LT28, kabelbunden



Styrning med motor LT28, radiostyrd

